

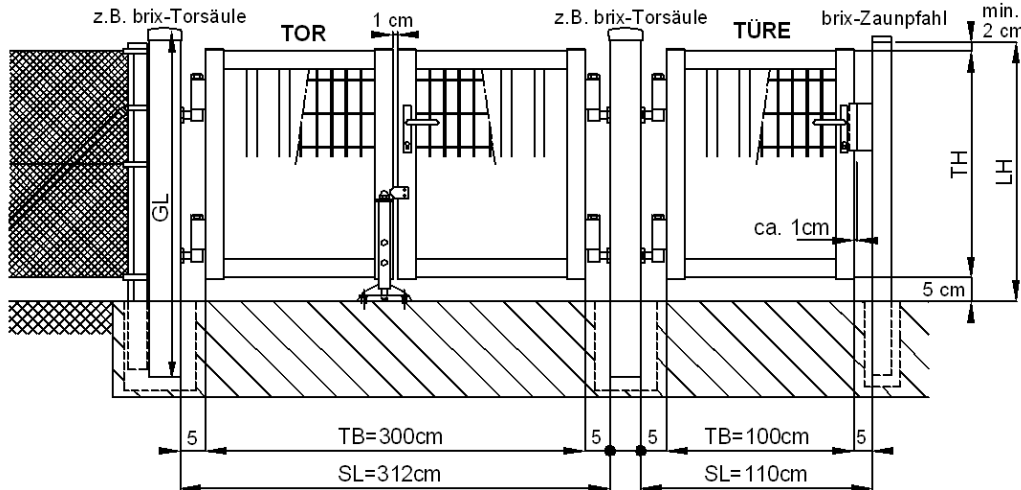
## TEILELISTE

<b>T31 Gehtüre</b>	1 Stk. Türflügel gem. bestelltem Modell mit 2 Torband – Bandlaschen 1 Einsteckschloss	<b>T31 Zweiflügeltor</b>	2 Stk. Torflügel gem. bestelltem Modell mit 4 Torband – Bandlaschen 1 Einsteckschloss	<b>Erf. Montage Werkzeug</b>	Bohrmaschine+Bohrer Ø12,5; 4,8; 3,5; Ø10,5mm - nur für Gewindeloch
	2 Stk. Zauntor-Drücker + Langschilder + 1 Vierkantstift 2 Schrauben M6		2 Stk. Zauntor-Drücker + Langschilder + 1 Vierkantstift 2 Schrauben M6		Gewindeschneider M12 –für Ø10,5mm
	2 Stk. Torbänder komplett M12x165		4 Stk. Torbänder komplett M12x165 für		Schlagbohrmaschine mit Betonbohrer nur bei Beton/Mauer-Montage mit Dübelplatten
	1 Stk. Türanschlag mit Montageschrauben		1 Stk. Torschuh mit 2 Schrauben und 2 Schlaganker		Hammer, Wasserwaage, Kreuz- und Schlitzschraubendreher, Imbus 8mm, Gabelschlüssel SW19 u. 22, Eisensäge
	<u>Extra</u> zu bestellen: Zylinder 30 + 30		1 Stk. Torriegel mit Griff u. Sicherungsplättchen		

## MONTAGEANLEITUNG

### 1. Zaunpfähle Ø 60 (für Türen) oder Torsäulen □ 100 (für Tore) einbetonieren in durchgehenden Betonfundament

TOR TB = 300cm: Säulenlichte SL = 312cm, TH = 102, 124, 152cm (bei Stäbe) bzw. 102, 124, 142cm (bei Gitter)  
 TÜR TB = 100cm: Säulenlichte SL = 110cm, TH = 102, 124, 152cm (bei Stäbe) bzw. 102, 124, 142cm (bei Gitter)



### 2. Tür/Tor einrichten, Torbänder-Löcher anzeichnen

Unterer Abstand = ca. 5cm, Seitlich zu Säulen = ca. 5cm

### 3. Tür- bzw. Tor-Bänder M12x165:

#### A) Montage an Zaunpfahl 60 oder Säule 100 - mit Bohrloch

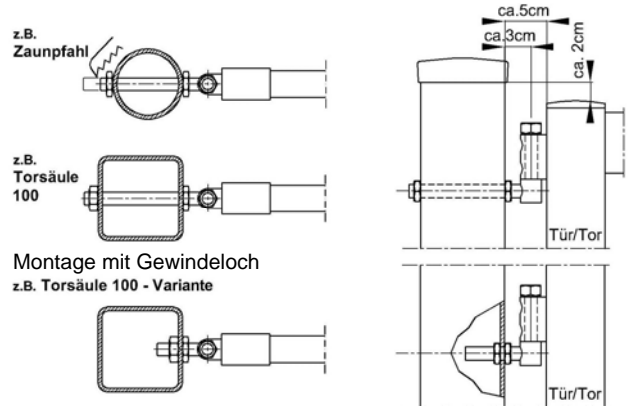
- I. Bandbolzen in Torbandlasche schrauben
- II. Gewindebolzen-Mitte auf Säule anzeichnen
- III. Bohrloch Ø12,5 in Säule durchbohren
- IV. Gewindebolzen durchstecken, mit Muttern einjustieren u. fixieren

#### B) Montage in Torsäule 100 - mit Gewindeloch

- I. Bandbolzen in Torbandlasche schrauben
- II. Gewindebolzen-Mitte auf Säule anzeichnen
- III. Gewindeloch a) vorbohren Ø 10,5mm, b) Gewinde M12 schneiden
- IV. Gewindebolzen (ev. kürzen) einschrauben, einjustieren und fixieren

#### C) Montage in Beton/Mauer mit Montageplatte (= EXTRA)

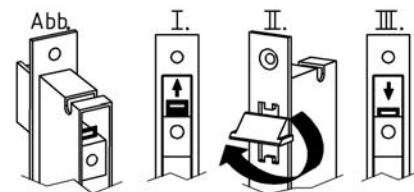
Mauermontageplatte andübeln und Gewindebolzen einschrauben



### 4. Schloss - wenn nötig anpassen an Links oder Rechts

Die Anpassung an Links oder Rechts erfolgt gem. Abb. seitlich

- I. Das kleine Fixierplättchen an der Rückseite des Schlosses mit kleinem Schraubenzieher oder Messerspitze anheben.
- II. Dann Falle nach vorne herausziehen und in die andere Richtung verdrehen.
- III. Danach Falle wieder hineinschieben u. Fixierplättchen nach unten drücken.



### 5. Restliche Arbeiten:

- Türdrücker mit Langschilder und Türanschlag (für Gehtüre) montieren
- Torriegel an Tor-Stehflügel aufschrauben und Bodenschuh andübeln.

- Letztlich alles fein justieren und festziehen.

### 6. Wartung 2x/Jahr:

Alle Beschlagschrauben, speziell bei den Torbändern, aber auch bei Drücker, Anschlag, Anschlagleisten und Torriegel dürfen nicht locker sein und sind festzuschrauben. Lockere Beschläge beeinträchtigen die Torfunktion, führen zu schnellerer Abnutzung und es besteht Verletzungsgefahr. Durch unterschiedliche Wärmedehnung im Sommer und Winter kann es zu Längenänderungen der Türen oder Tore kommen, sodass diese nicht gut schließen. Um die Funktion wieder herzustellen, sind die Torflügel durch Verdrehen des Torband-Gewindebolzens zu justieren, der Torflügel ist dazu auszuhängen.

**Achtung:** Torbänder, Schlossfalle und Schlossriegel sollten regelmäßig mit handelsüblichen Leichtöl-Schmiermittel geschmiert werden, alle anderen Teile dürfen nicht geschmiert werden.

Farboberflächen immer von allen Verschmutzungen und Rückständen, die die Oberfläche angreifen oder beeinträchtigen könnten, reinigen. Verwenden Sie dazu reines Wasser oder das brix-Reinigungsmittel sowie ein weiches Tuch oder einen Schwamm. Bei unsachgemäßer Behandlung verfällt jedweder Gewährleistungsanspruch. Geringfügige Farbschäden können mit brix-Ausbesserungslack behandelt werden.

**Achtung:** Aggressive Salz- und Kalkablagerungen immer entfernen! Keine chemischen Reinigungsmittel verwenden!